

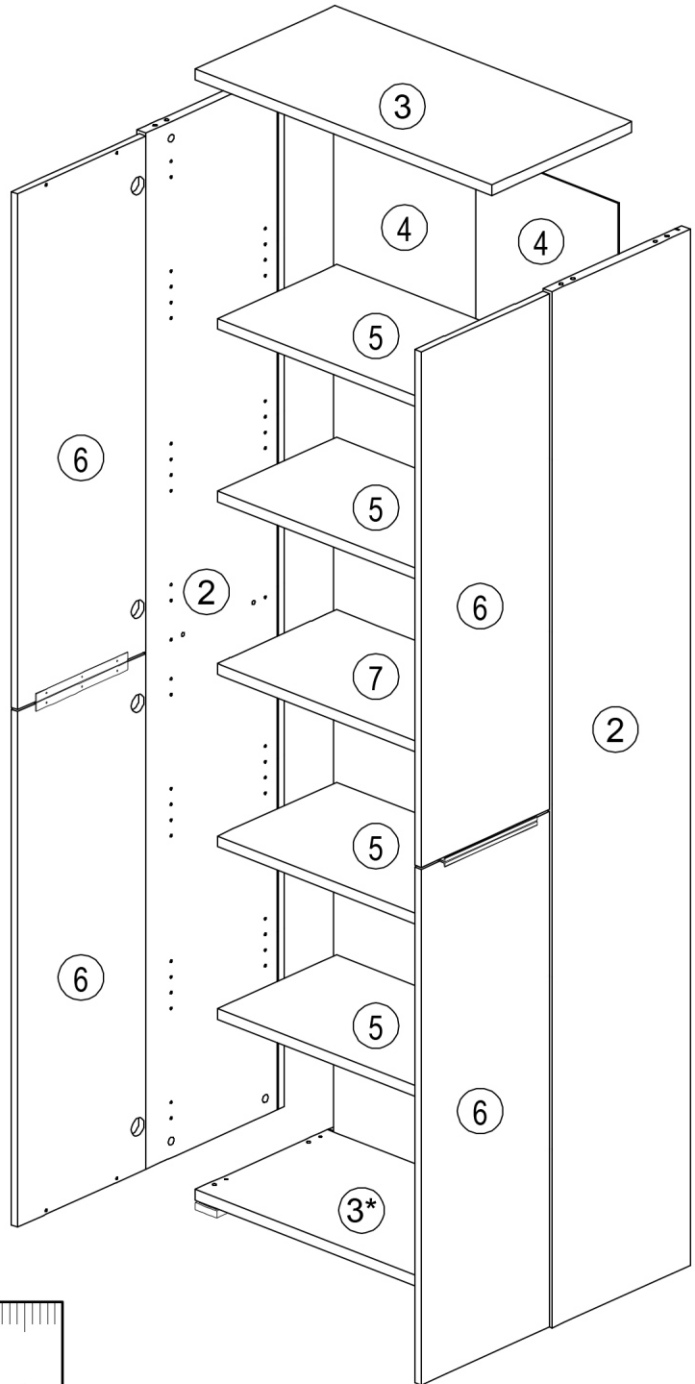
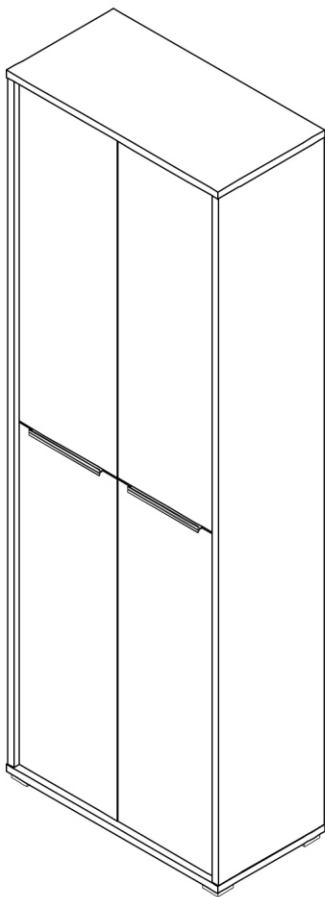
SK NÁVOD NA MONTÁŽ  
 CZ MONTÁŽNÍ NÁVOD  
 HU SZERELÉSI UTASÍTÁS  
 DE MONTAGEANLEITUNG

# RIOMA TYP 05

	750	mm
	2178	
	380	

	100 min		PZ 2	≤ 0,5 kg	3m





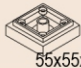
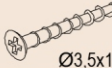

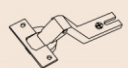
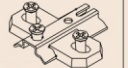

ID	ID	Image	Quantity	Part
12788	②		2x	1/3
12789	③		2x	2/3
12790	④		2x	1/3
12791	⑤		4x	2/3
12806	⑥		4x	3/3
13057	⑦		1x	2/3

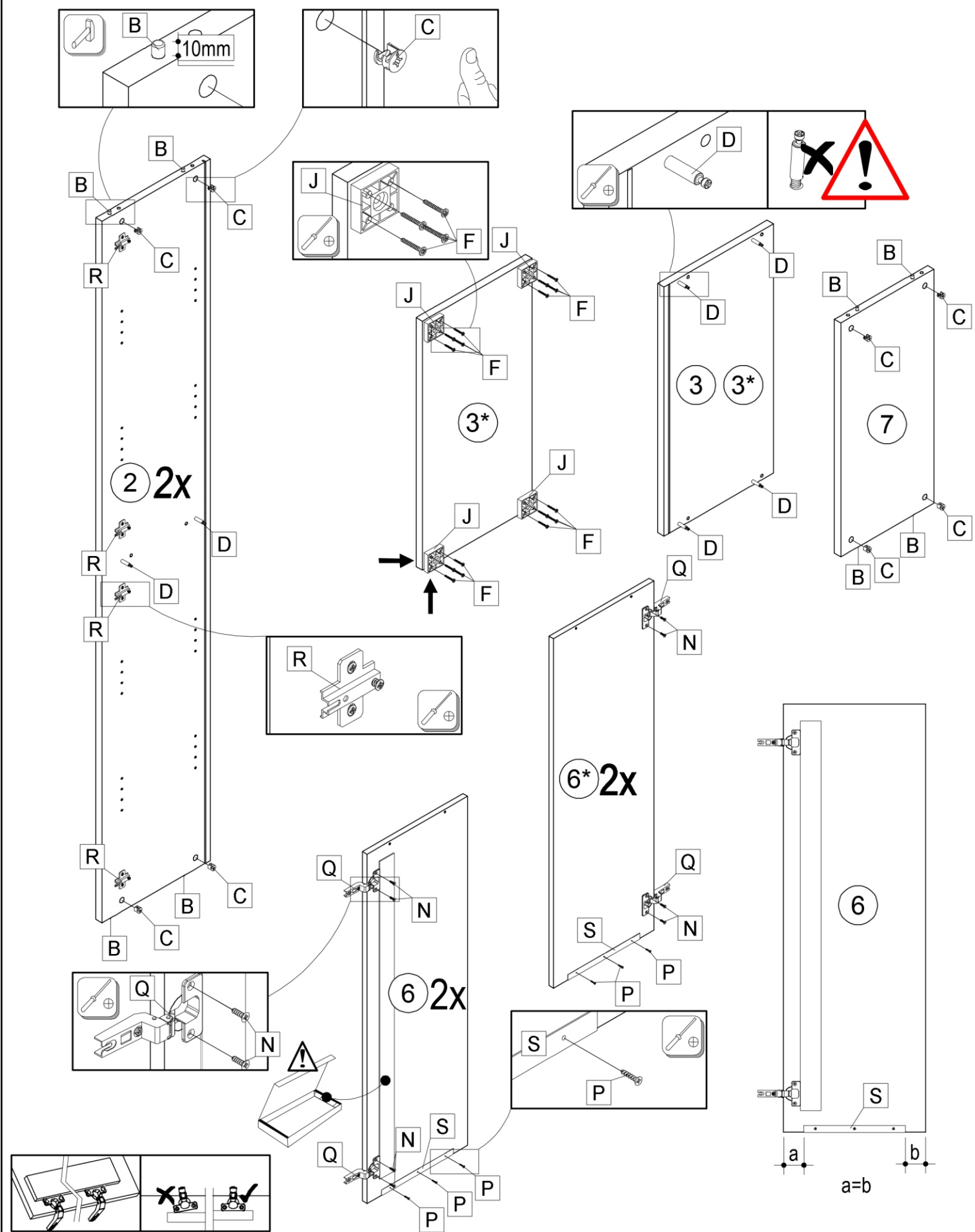


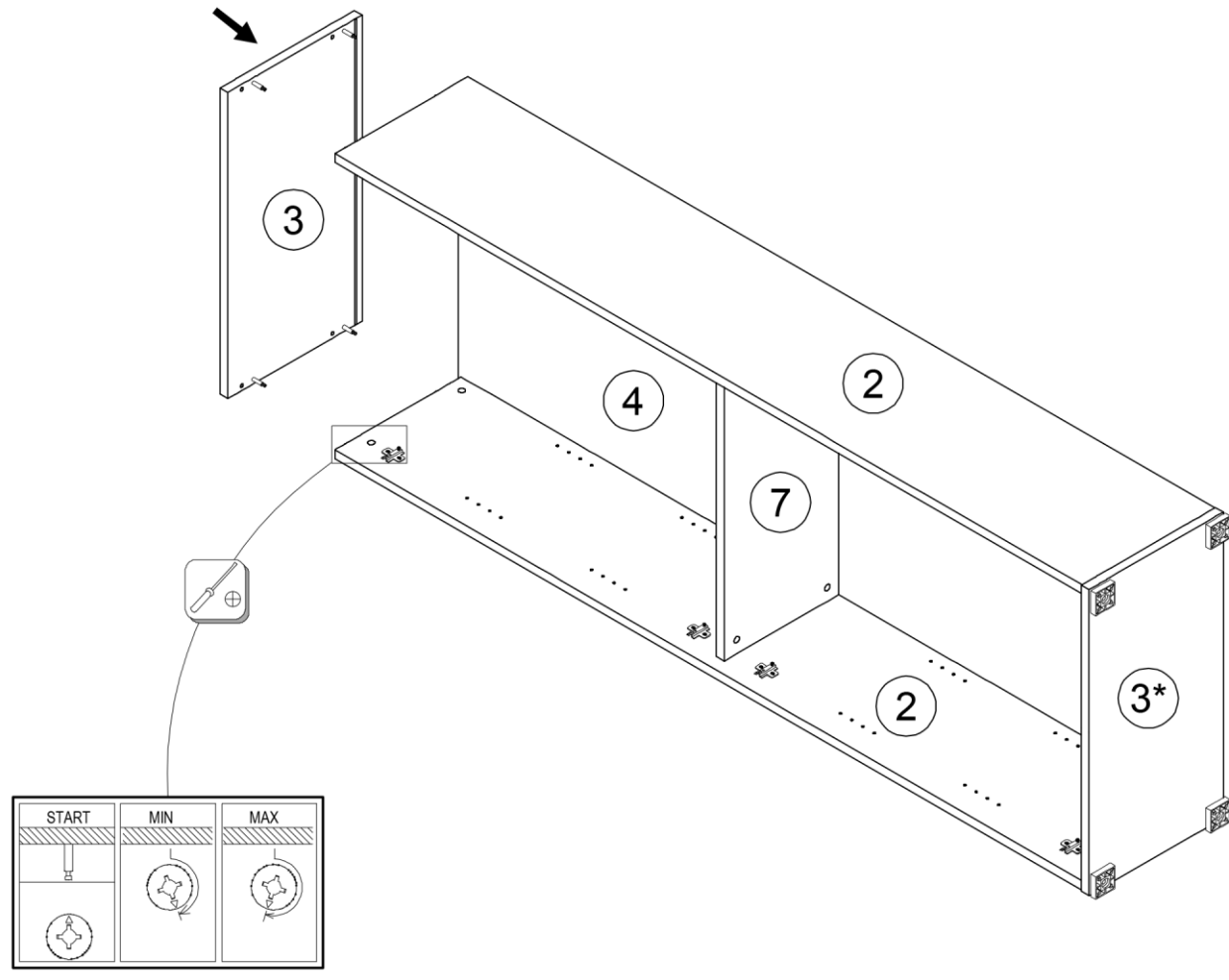
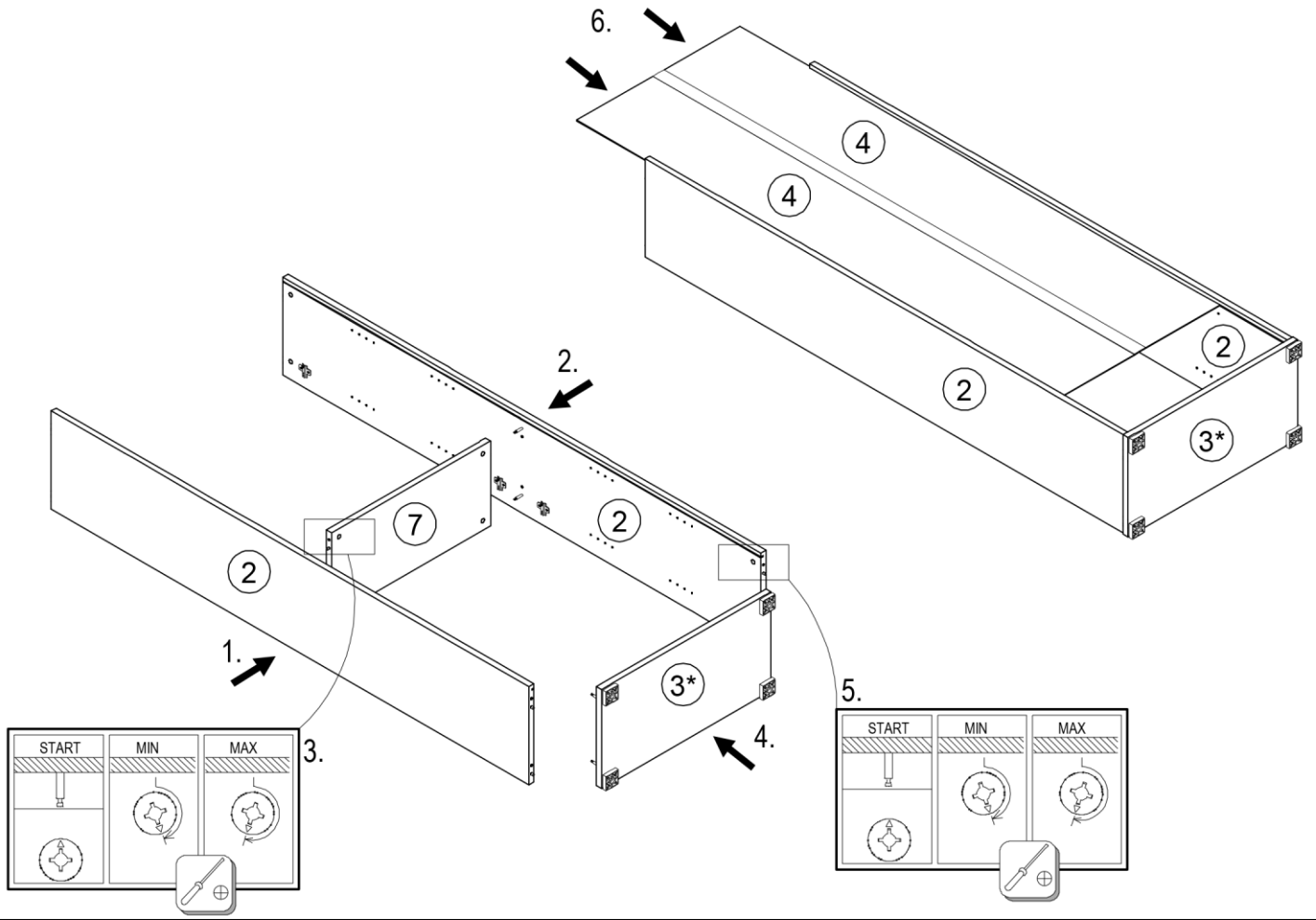
22244,01  Ø3,5*16	27000,00  Ø8*30	70013,01  Ø8	70021,01  Ø3,5*15	8501,00 	22060,00  Ø4x30	50553,00 		30083,00  55x55x20	31103,00 
A 2x	B 12x	C 12x	D 12x	E 16x	F 16x	G 16x	H 12x	J 4x	K 1x
22213,00  Ø4x70	24103,00  Ø8	22243,00  Ø3,5x15	22234,00  Ø3x12	36001,01 	36001,01 	32242,00 	8402,03 		
L 1x	M 1x	N 16x	P 12x	Q 8x	R 8x	S 4x	T 4x		

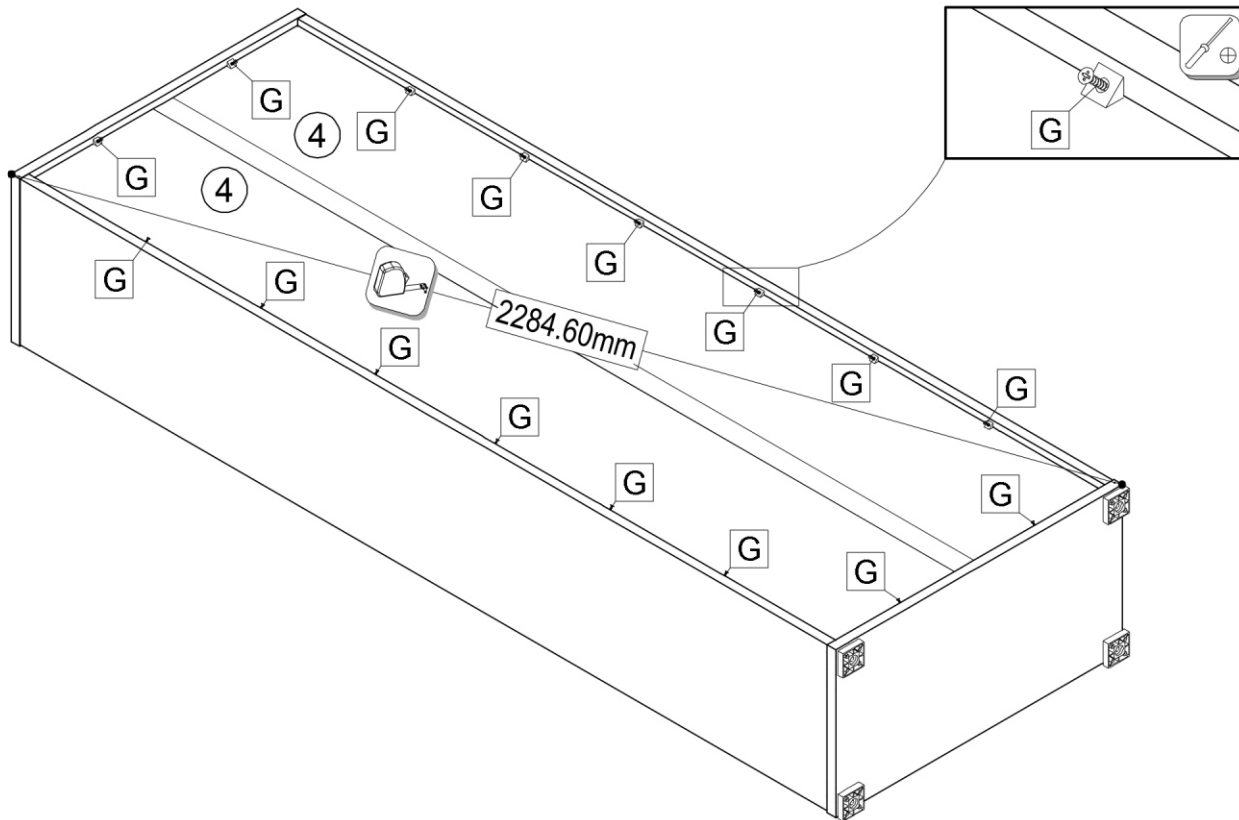
--	--	--	--	--	--	--	--	--	--

									
B 12x	C 12x	D 12x	F 16x	J 4x	N 16x	P 12x	Q 8x	R 8x	S 4x



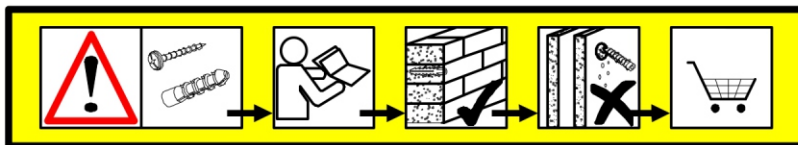
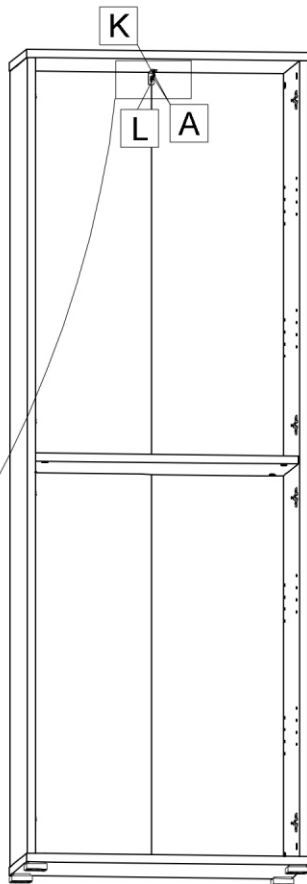


G 16x



A 2x	K 1x	L 1x	M 1x

1. v = 2137
2. Ø8
3. M
4. K A
5. K L



**DE** Achtung! Die Wandbeschaffenheit ist vor der Montage unbedingt zu prüfen. Die beigelegten Universaldübel sind ausschließlich nur zur Verwendung für festes Mauerwerk wie Beton/Ziegel. Die Mauerdübel dürfen nicht bei Mauerwerk wie Hohlraumziegel, Leichtbausteinen, Gipskartonplatte oder anderer Rahmenbauweise verwendet werden. Bei diesen Mauerwerken sind gegebenenfalls Spezialdübel zu verwenden! Diese sind in einem Fachgeschäft (Baumarkt) erhältlich. Bei Nichterhaltung wird seitens Produzenten/Händler und Importeur keine Haftung übernommen.

**EN** Caution! The wall must be examined before assembly. The included universal wall plugs are only suitable for using in firm masonry such as concrete block or brick. Do not use the wall plugs masonry such as hollow brick, lightweight block, surfaces such as gypsum plasterboard or other framing systems. If applicable, particular wall plugs must be used! These are available at a specialised store (hardware store). In case of non-compliance, the manufacturer/retailer or importer do not assume liability.

**SLO** Pozor! Pred montažo preverite stanje stene. Priloženi univerzalni mozniki so izključno samo za uporabo na čvrstem zidu, kot sta beton in opeka. Stenski mozniki se ne smejo uporabljati pri zidu, kot so volino opeke, zidki za lahko gradnjo, mavčne plošče ali druge okvirne gradnje. Pri teh zidovih morate v danih primerih uporabljati posebne moznike. Ti so na voljo v specializiranih trgovinah (trgovinah za gradbenim materialom). Pri upoštevanju se s strani proizvajalca/trgovca in uvoznika ne prevzame jamstvo.

**HR** Pažnja! Prije montaže obavezno provjerite svojstvo zida. Priložene univerzalne tiple namijenjene su isključivo za masivne zidove od betona/opeke. Tiple za masivne zidove ne smju se koristiti za zidove kao npr. šupljina opeka laki sastavni elementi gips-kartonске ploče ili drugi modularni načini gradnje. Za te zidove potrebne su eventualno specijalne tiple! Iste su dostupne u specijaliziranim trgovinama građevinskog materijala. U slučaju nepridržavanja prethodna navedenih napomena, proizvođač/trgovac i uvoznik ne preuzimaju odgovornost.

**SK** Upozornenie! Pevnost steny sa musí pred montážou bezpodmienečne skontrolovať. Univerzálne hmoždenky, ktoré sú obsiahnuté v balení, použijete jedine pre pevné murivo ako je betón/tehla. Hmoždenky sa nesmú používať v prípade ľahkého stavebného muriva, dutina tehla, u sádrokartónových dosiek alebo iných konštrukcií rámu. U týchto murív je nutné použiť špeciálne hmoždenky! Tieto je možné dostať v špeciálnych predajniach so stavebným materiálom (stavebniny). Pri nedodržaní pokynov nepreberajú výrobcovia/predajci a dodávateľa zodpovednosť za vzniknuté škody.

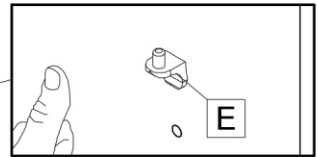
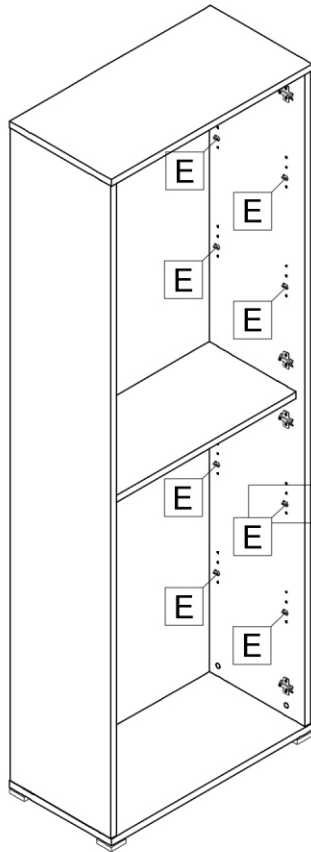
**CZ** Upozornění! Před montáží je nutné zkontrolovat stav stěny. Priložené univerzální hmoždinky jsou určeny pouze k použití pro pevné zdivo jako porývný stavební kámen, sádrokartónová deska nebo jiný měkký materiál. U těchto zdív jsou nutné použít speciální hmoždinky! Jsou k dostání v speciálních prodejnách se stavebním materiálem. Při nedodržení těchto pokynů výrobce/prodejce a dovezce neručí za způsobené škody.

**HU** Vigyázat! Szereles előtt a faluléklet feltételét vizsgálja meg. A mellékelt univerzális tiplek kizárólag stabil lépcsőzhoz használható mint például beton/tégla. A fal tiple nem használható könnyű építkezésekhez, üreg tégla, gipszkarton lapokhoz vagy más lévázás építményekhez. Ezekhez a falulékletkhez csak speciális tiplek használhatók, melyek szaküzletekben (barkácsruházakban) beszerezhetőek. Fontos! Tgyelmen kívül használás esetén a gyártó/kereskedő vagy forgalmazó nem vállal felelősséget.

**S** OBS! Väggen sammanställning ska absolut kontrolleras innan monterig. De bifogade pluggarna är endast avsedda för stabila och fasta väggar, som t.ex. betong/tegel. De är absolut inte avsedda för kavlett tegel, väggar av lönill, gipskivor eller dylikt. För dessa väggar måste det användas speciella pluggar, som finns att köpa i specialiserad handel (bygghandeln). Varken tillverkare, handlare eller importör övertar ansvar, om dessa anvisningar inte följs.



E 16x



H 12x

