

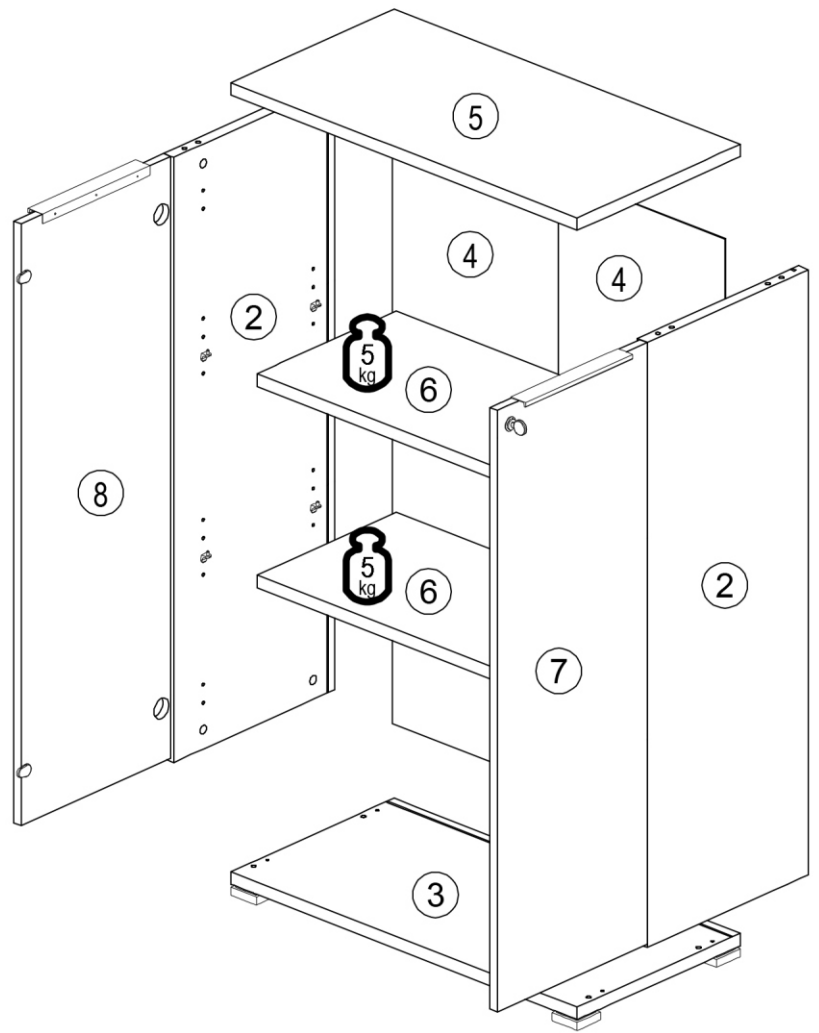
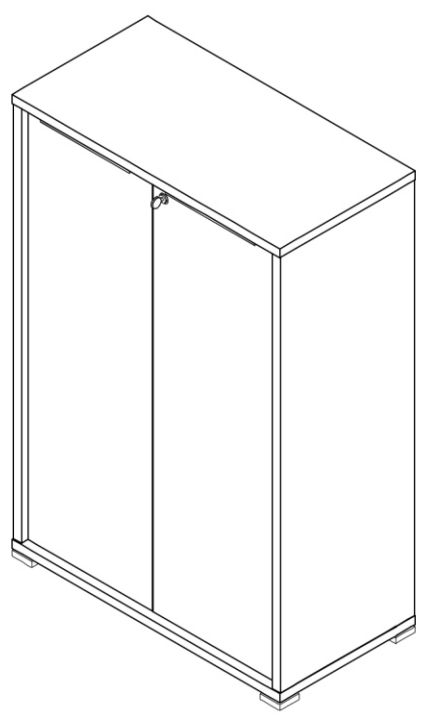
SK NÁVOD NA MONTÁŽ
 CZ MONTÁŽNÍ NÁVOD
 HU SZERELÉSI UTASÍTÁS
 DE MONTAGEANLEITUNG

RIOMA TYP 09

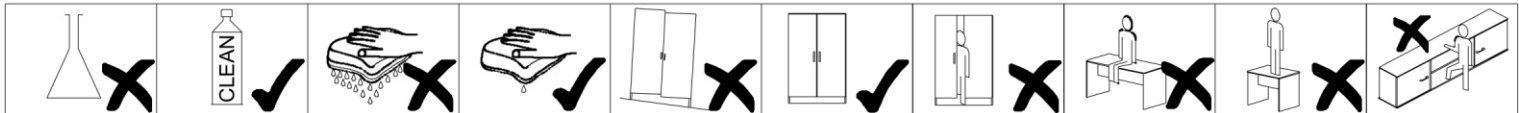
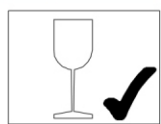
	750	mm
	1122	
	380	






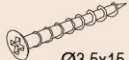
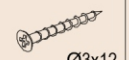








	 90 min		 PZ 2	 ≤ 0,5 kg	 3m
--	------------	--	----------	--------------	--------

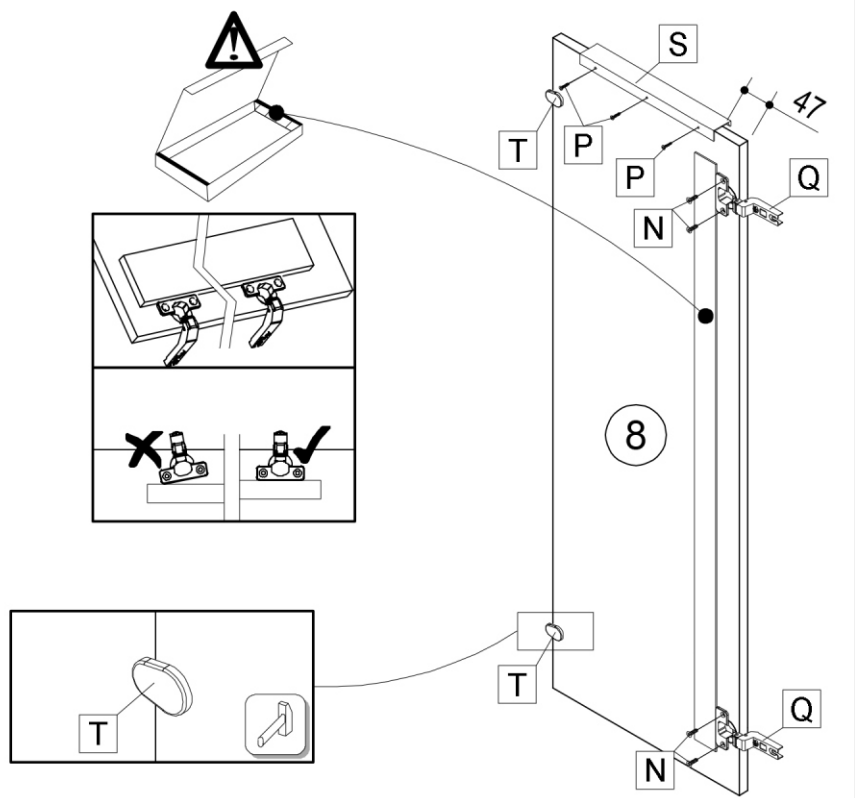
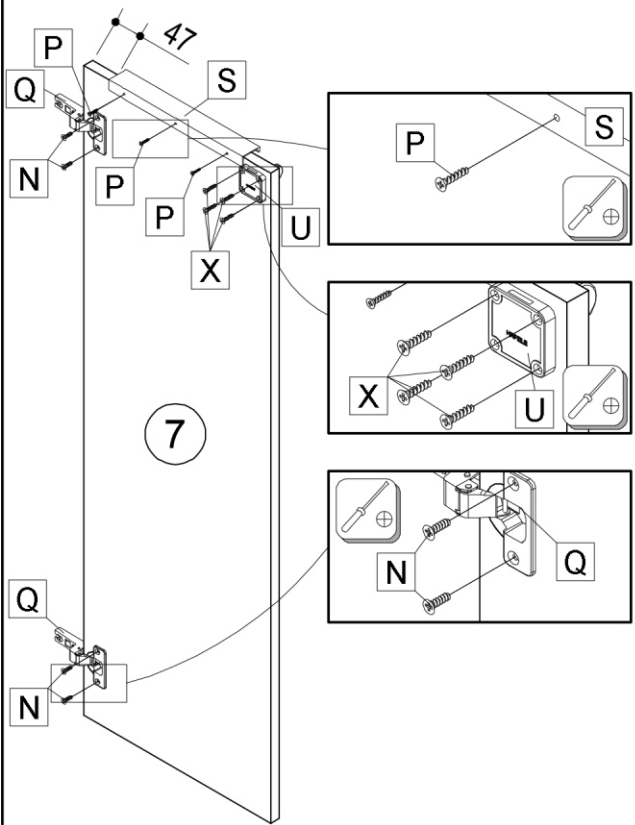
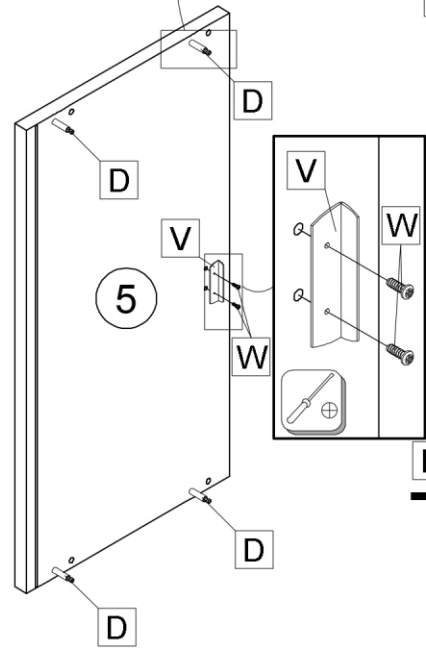
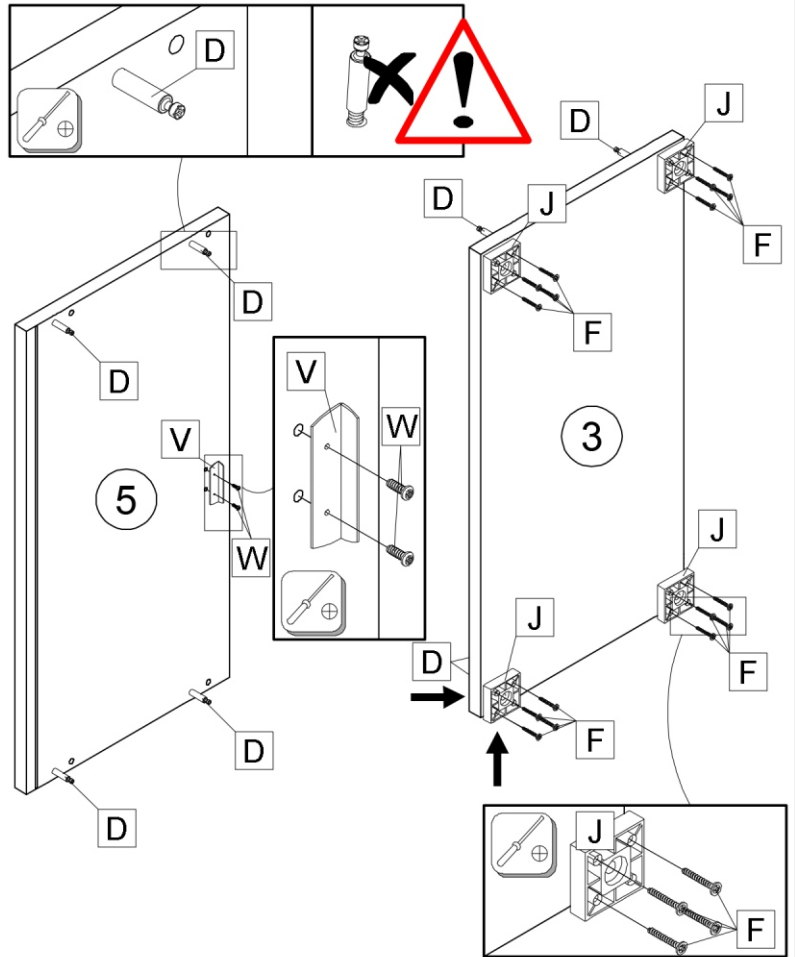
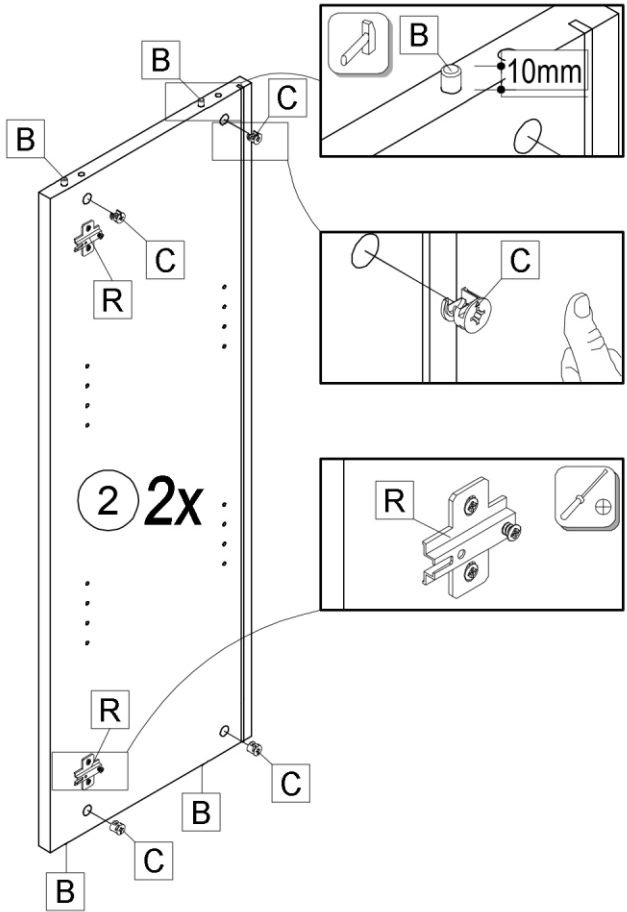
ID	ID	Part	Qty	Unit
12816	2	1058*376*22	2x	1/2
12789	3	750*380*22	2x	2/2
12694	4	1074*360*2,5	2x	1/2
12147	5	750*380*22	1x	2/2
12791	6	704*324*22	2x	2/2
12149	7	1052*349*16	1x	1/2
11602	8	1052*349*16	1x	1/2

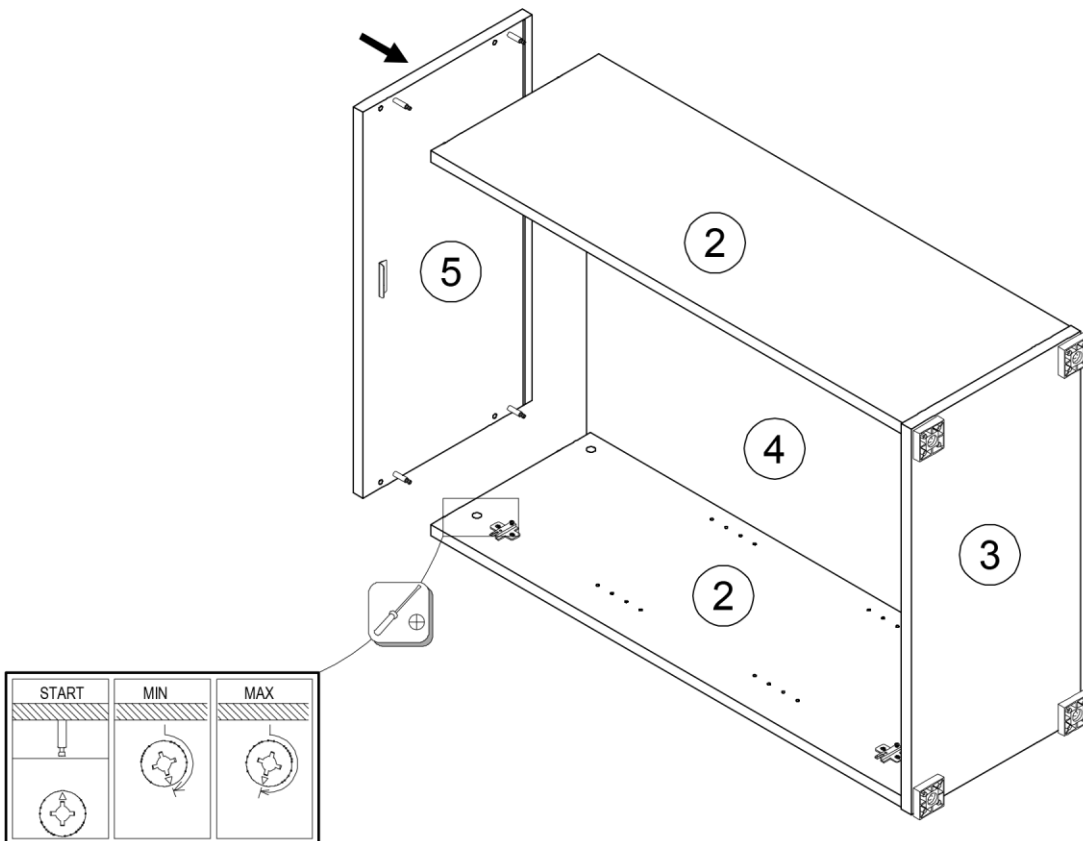
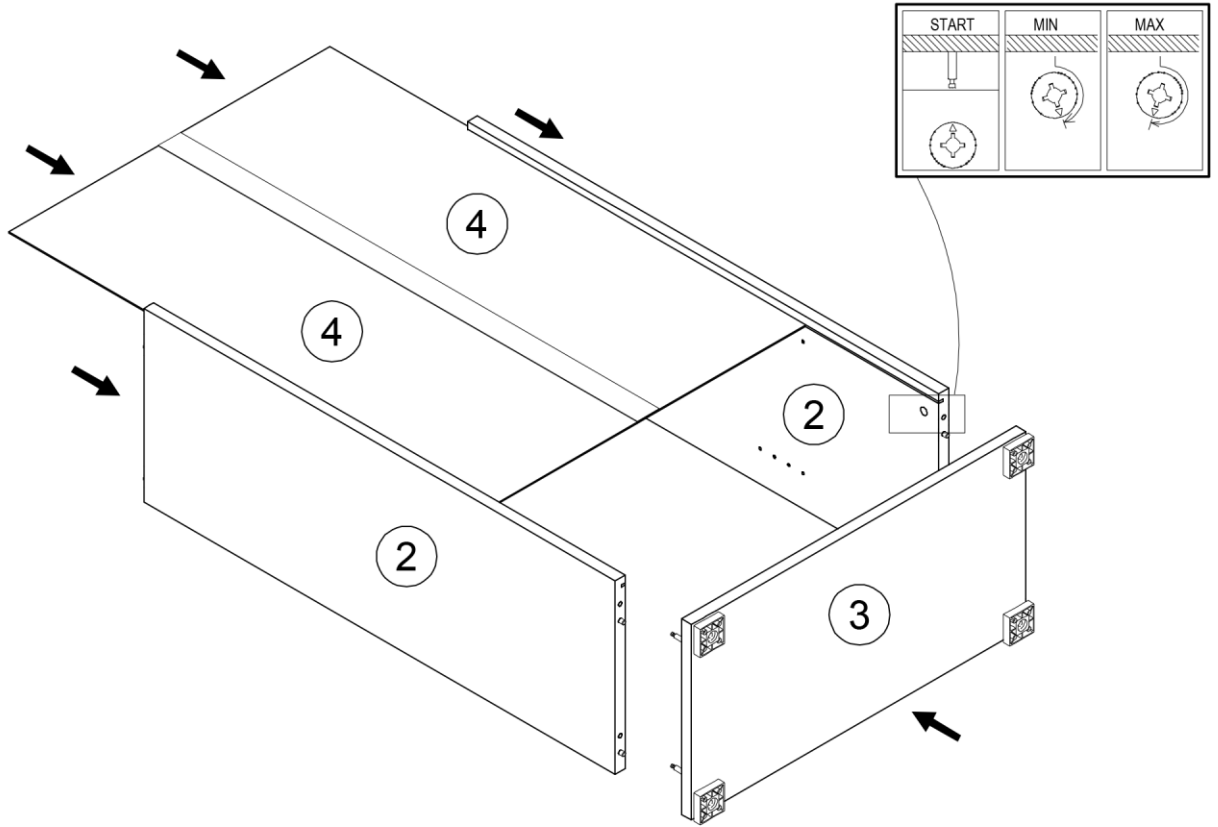


22244.01 Ø3,5*16	27000.00 Ø8*30	70013.01 Ø8*30	70021.01 Ø3,5*15	8501.00 	22060.00 Ø4x30	50553.00 		30083.00 55x55x20	31103.00
A 2x	B 8x	C 8x	D 8x	E 8x	F 16x	G 14x	H 8x	J 4x	K 1x
22213.00 Ø4x70	24103.00 Ø8	22243.00 Ø3,5x15	22234.00 Ø3x12	36001.01 	36001.01 	32242.00 	30200.01 	34197.00 	34002.03
L 1x	M 1x	N 8x	P 6x	Q 4x	R 4x	S 2x	T 2x	U 1x	V 1x
22246.00 Ø3,5x12	22223.02 Ø4x20								
W 2x	X 4x								

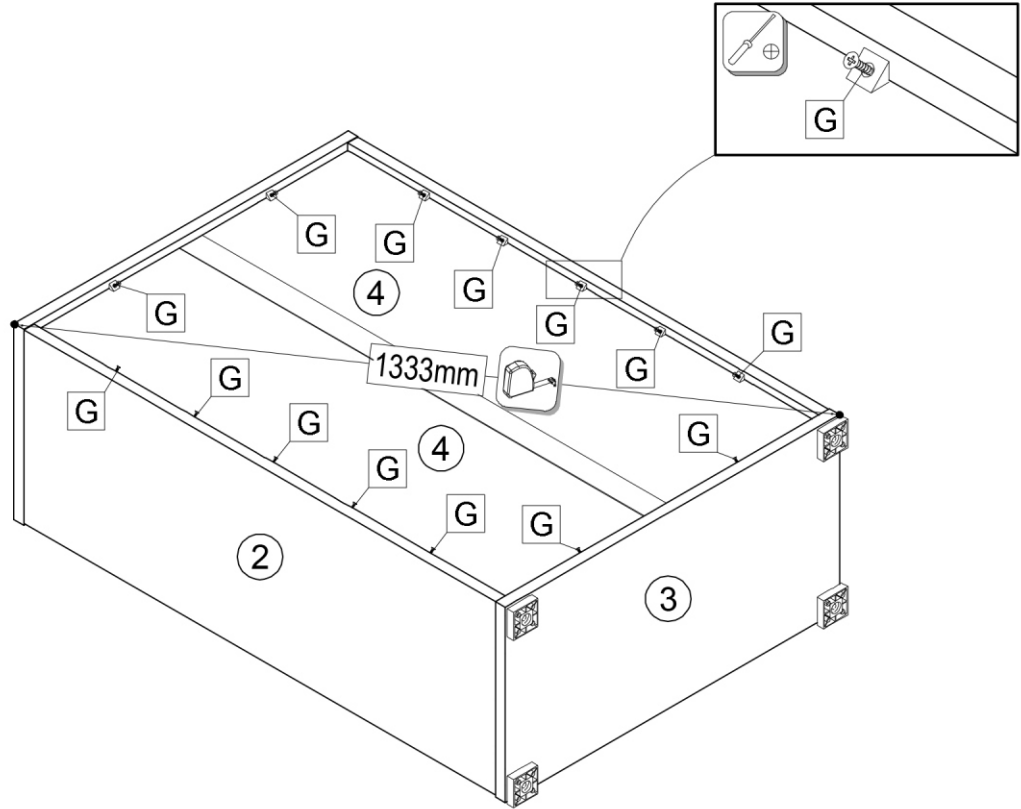


								
B 8x	C 8x	D 8x	F 16x	J 4x	N 8x	P 6x	Q 4x	R 4x
								
S 2x	T 2x	U 1x	V 1x	W 2x	X 4x			

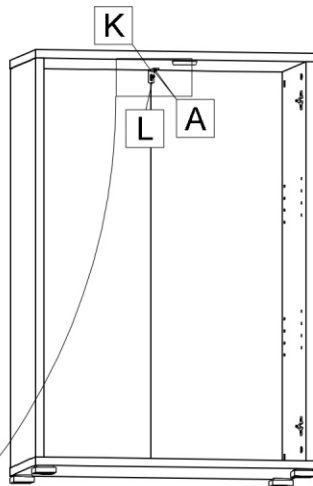
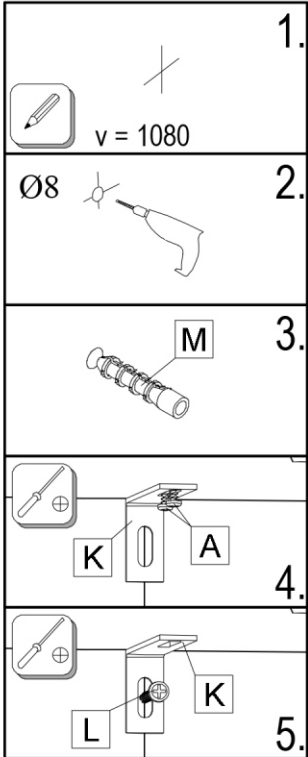
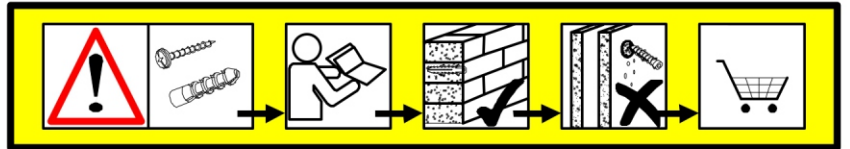




	G	14x
--	---	-----



Ø3,5*16		Ø4x70	Ø8
A 2x	K 1x	L 1x	M 1x



DE
Achtung! Die Wandbeschaffenheit ist vor der Montage unbedingt zu prüfen. Die beigelegten Universaldübel sind ausschließlich nur zur Verwendung für festes Mauerwerk wie Beton/Ziegel. Die Mauerdübel dürfen nicht bei Mauerwerk wie Hohlraumziegel, Leichtbausteine, Gipskartonplatte oder anderer Rahmenbauweise verwendet werden. Bei diesen Mauerwerken sind gegebenenfalls Spezialdübel zu verwenden! Diese sind in einem Fachgeschäft (Baumarkt) erhältlich. Bei Nichterhaltung wird seitens Produzenten/Händler und Importeur keine Haftung übernommen.

EN
Caution! The wall must be examined before assembly. The included universal wall plugs are only suitable for using in firm masonry such as concrete block or brick. Do not using the wall plugs masonry such as hollow brick, lightweight block, surfaces such as gypsum plasterboard or other framing systems. If applicable, particular wall plugs must be used! These are available at a specialised store (hardware store). In case of non-compliance, the manufacturer/retailer or importer do not assume liability.

SLO
Pozor! Pred montažo preverite stanje stene. Priloženi univerzalni mozniki so izključno samo za uporabo na čvrstem zidu, kot sta beton in opeka. Stenski mozniki se ne smejo uporabljati pri zidu kot so volino opeke, zidaki za lažko gradnjo, mavne plošče ali druge okvirne gradnje. Pri teh zidovih morate v danih primerih uporabljati posebne moznike. Ti so na voljo v specializiranih trgovinah (trgovinah z gradbenim materialom). Pri upoštevanju se s strani proizvajalca/trgovca in uvoznika ne prevzame jamstvo.


HR
Pažnja! Prije montaže obavezno provjerite svojstvo zida. Priložene univerzalne tiplje namijenjene su isključivo za masivne zidove od betona/opeke. Tiplje za masivne zidove ne smiju se koristiti za zidove kao npr. šupljina opeka laki sastavni elementi, gips-kartonske ploče ili drugi modularni nađni gradnje. Za te zidove potrebne su eventualno specijalne tiplje! Iste su dostupne u specializiranim trgovinama građevinskim materijalom. U slučaju nepridržavanja prethodno navedenih napomena, proizvođač/trgovac i uvoznik ne preuzimaju odgovornost!

SK
Upozornenie! Pevnosť steny sa musí pred montážou bezpodmienečne skontrolovať. Univerzálne hmoždenky, ktoré sú obsahnuté v balení, používajte jedine pre pevné murivo ako je betón/tehla. Hmoždenky sa nesmú používať v prípade ľahkého stavebného muriva, dutina tehla, u súdokrátónových dosiek alebo iných konštrukcií rámu. U týchto murív je nutné použiť špeciálne hmoždenky! Tieto je možné dostať v špeciálnych predajniach so stavebným materiálom (stavebniny). Pri nedodržaní pokynov nepreberajú výrobcovia/predaja a dodávateľa zodpovednosť za vzniknuté škody.

CZ
Upozornění! Před montáží je nutné zkontrolovat stav stěny. Přiložené univerzální hmoždinky jsou určeny pouze k použití pro pevné zdivo jako betón/cihly. Hmoždinky do zdi se nesmí používat u dutinová cihla, zdivo jako porovité škvělné kámen, sádko-kartónová deska nebo jiný měkký materiál. U těchto zdiv jsou nutné použít speciální hmoždinky! Jsou k dostání v specialních prodejních se stavebním materiálem. Při nedodržení těchto pokynů výrobce/prodeje a dovezce neručí za způsobené škody.

HU
Vigyázat! Szentes előtt a falakállalat feltételül vizsgálja meg. A mellékelt univerzális tiplje kizárólag stabil falazathoz használható mint például beton/tégla. A tiplje nem használható könnyű építkevekhez, üreg tégla, gipszkarton lapokhoz vagy más fűvázás építkevekhez. Ezekhez a falakállathoz csak speciális tiplje használhatóak, melyek szaküzletekben (barkácsáruházakban) beszerezhetőek. Feltek figyelmen kívül hagyása esetén a gyártókereskedő vagy forgalmazó nem vállal felelősséget.

S
OBS! Väggens sammansättning ska absolut kontrolleras innan montering. De bifogade pluggarna får endast användas för stabila och fasta väggar, som t.ex. betong/tegel. De får absolut inte användas för kavlett tegel, väggar ut ifrån, gipsväv eller dylikt. För dessa väggar måste det användas speciella pluggar, som finns att köpa i specialiserad handel (byggmarknad). Varken tillverkare, handlare eller importör övertar ansvar, om dessa anvisningar inte följs.



E	8x
---	----

