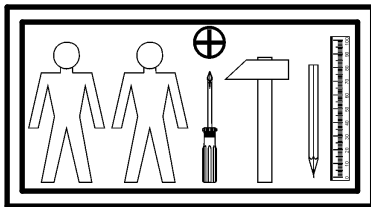
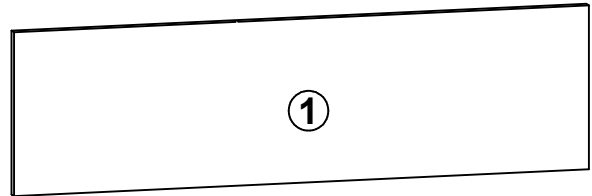
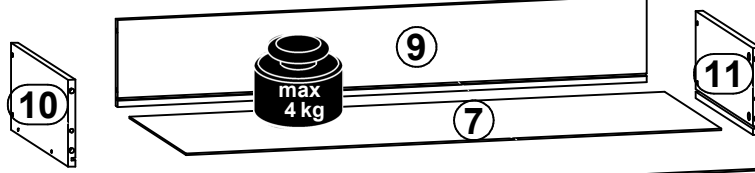
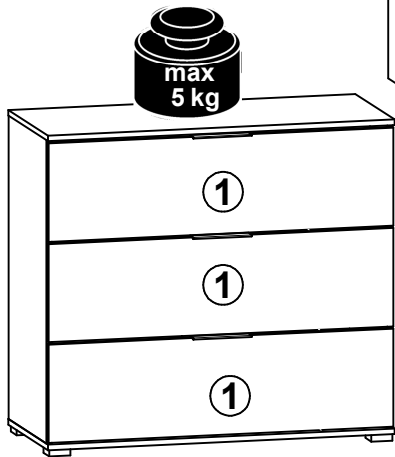
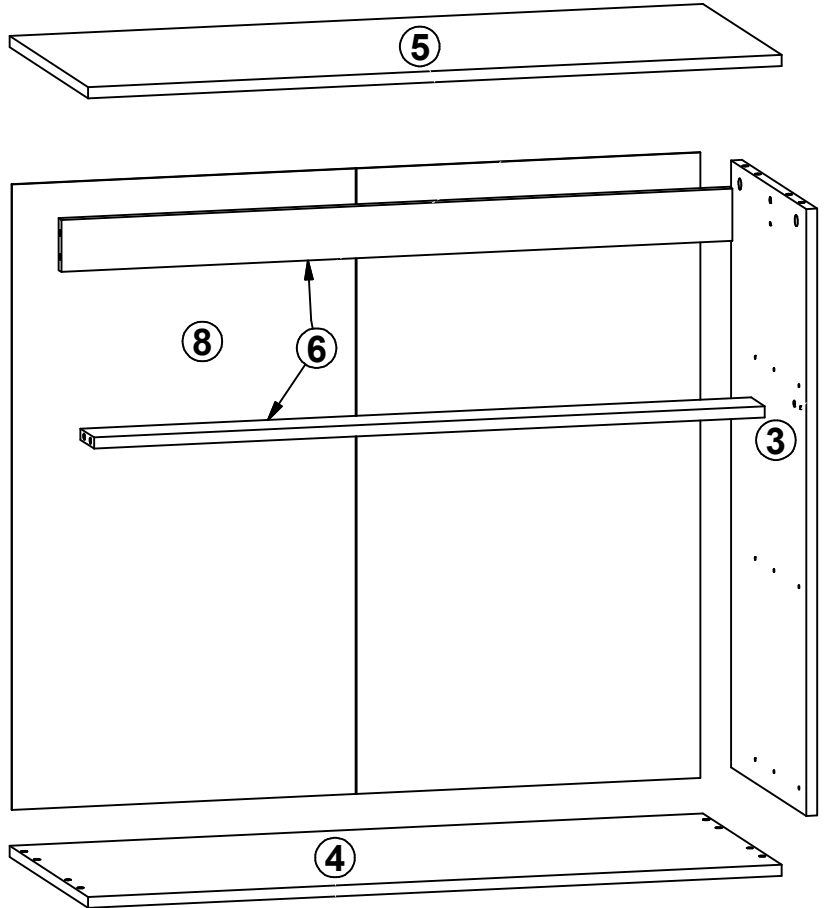
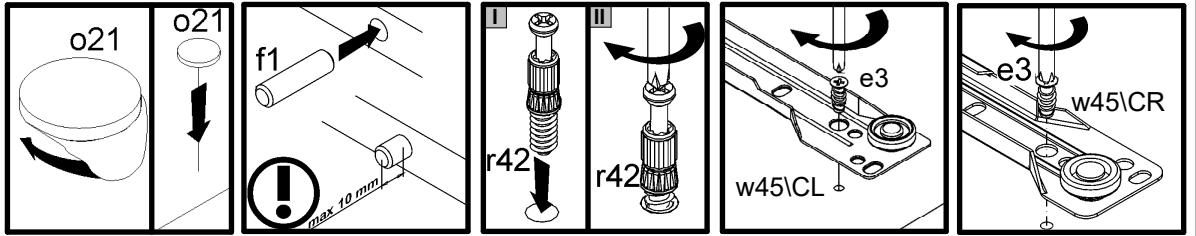
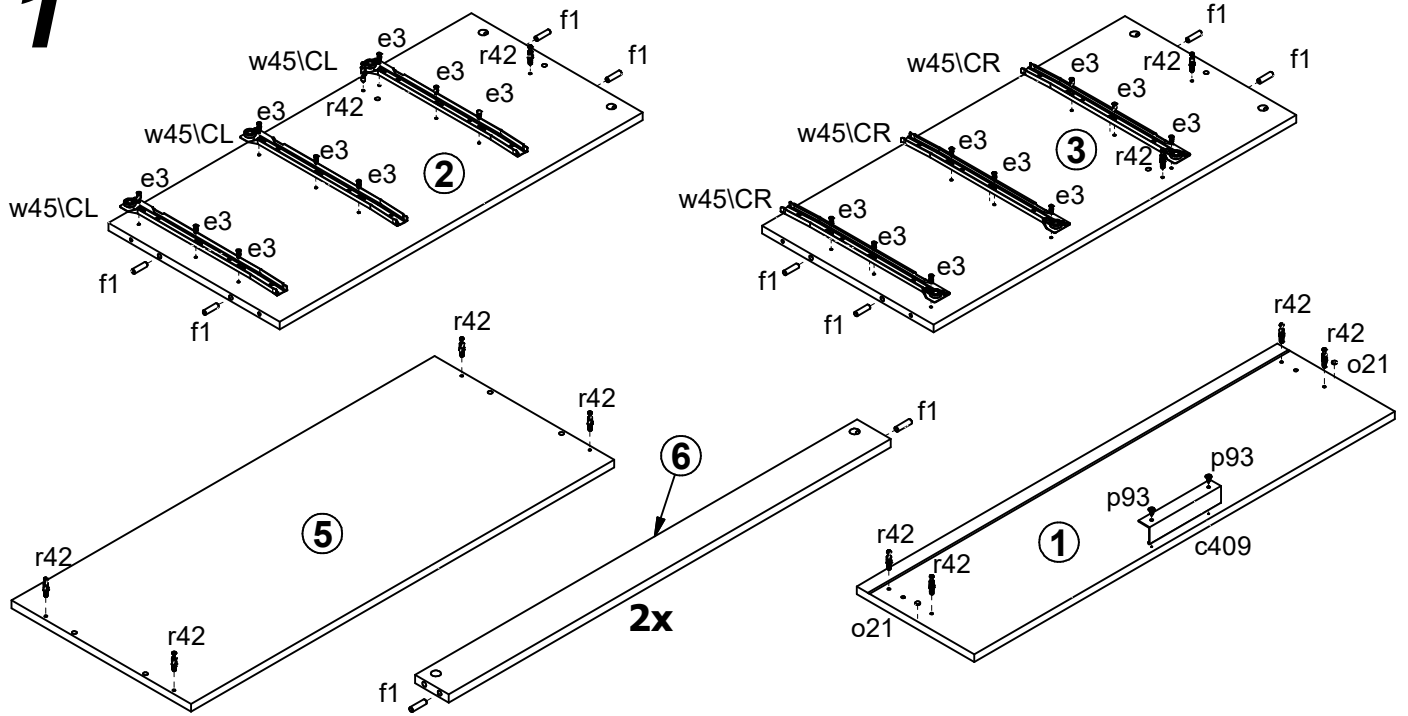


A	B	C	D	
1	S383-0004	945	264	2/2
2	S383-1003	815	385	1/2
3	S383-1004	815	385	1/2
4	S383-2003	950	403	1/2
5	S383-2004	950	403	1/2
6	S383-4004	919	70	1/2
7	S383-9001	880	348	1/2
8	S383-9302	840	943	1/2
9	ZS4-5501	870	140	1/2
10	ZS6-501	350	140	1/2
11	ZS6-502	350	140	1/2

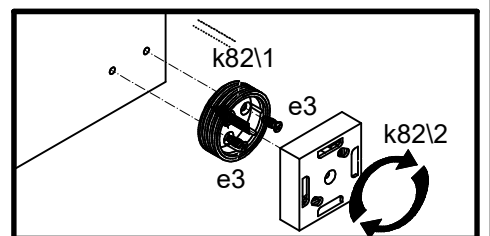
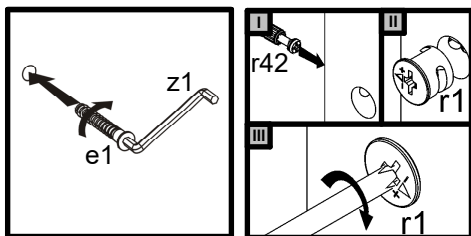
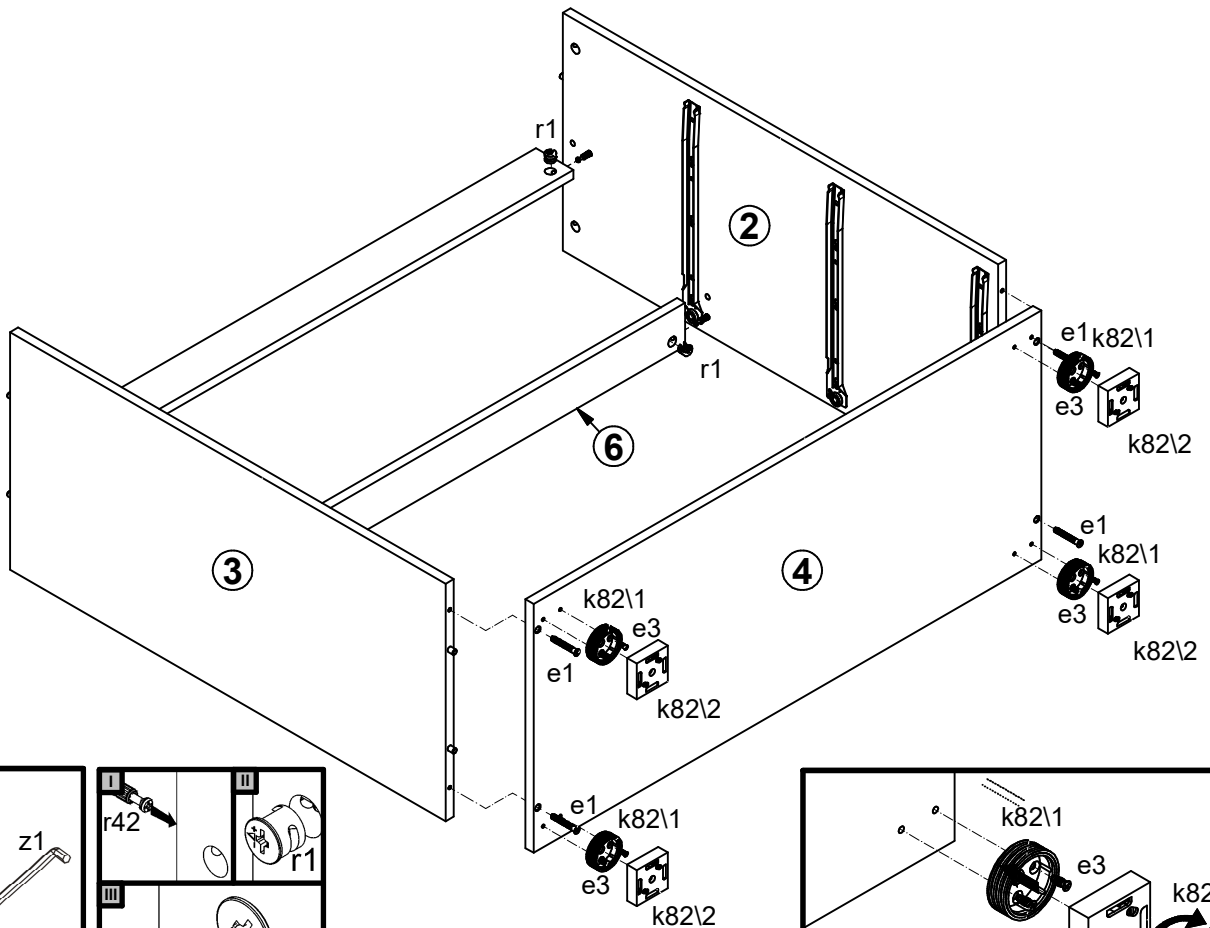


3x 128mm c409	4x Ø7x50 mm e1	12x Ø5x9 mm e19	26x Ø6x13 mm e3	12x Ø8x30 mm f1	12x Ø6.5x40 mm f25	6x Ø6x30 mm f9	4x k82\1	4x k82\2
30x l1	6x Ø3.5x16 mm p25	6x Ø4x13 mm p93	8x Ø15x12 mm #16 r1	12x Ø12x10.5 mm #12 r15	20x 20\11 r42	3x 333 mm t19	3x 350 mm w45\CL	3x 350 mm w45\CR
3x 350 mm w45\DL	3x 350 mm w45\DR	6x silikon o21	1x 4 mm z1					
							1x n26\1	1x Ø3.5x16 mm p38

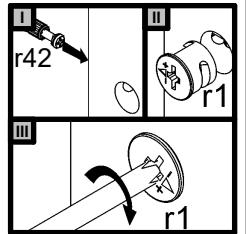
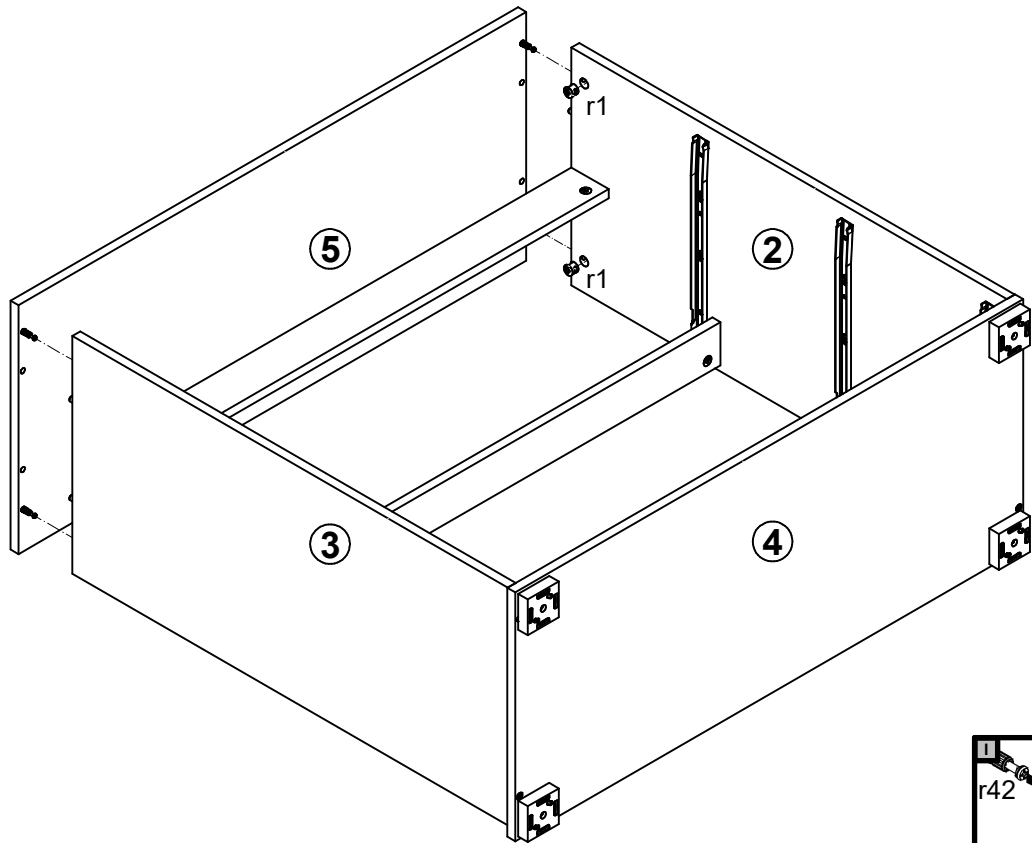
1



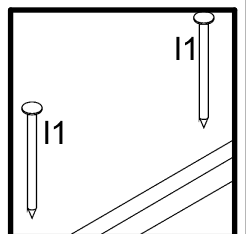
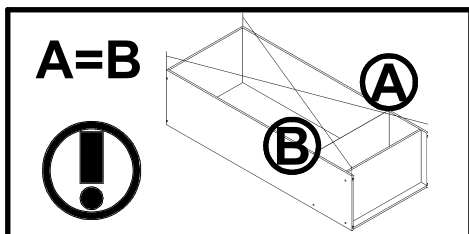
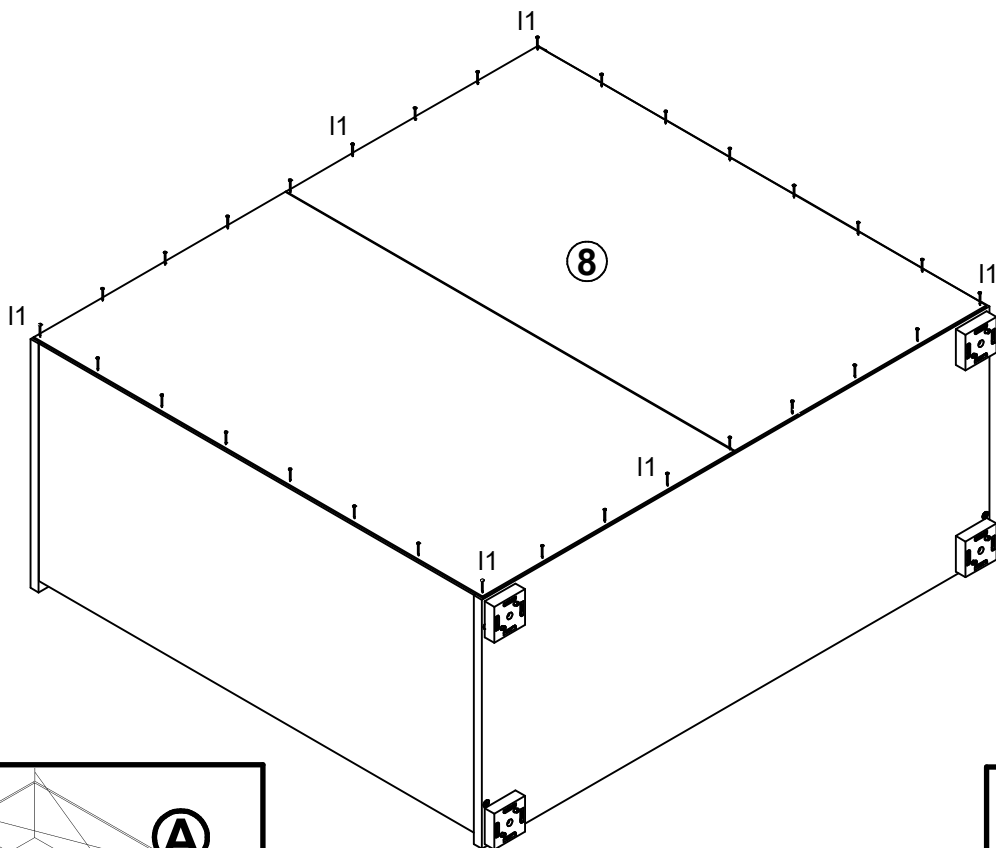
2



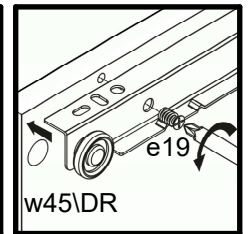
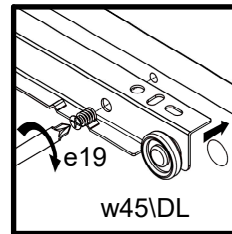
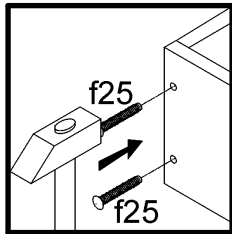
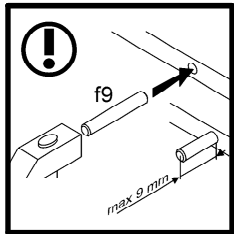
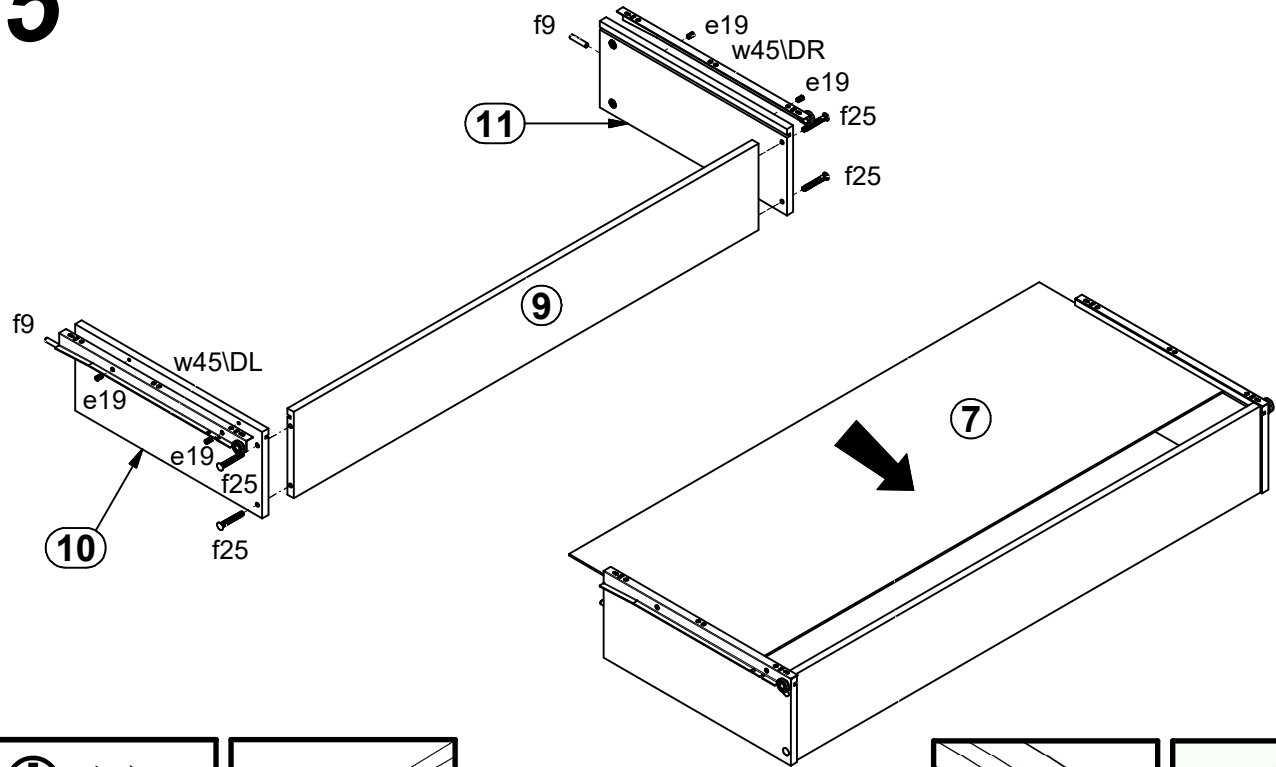
3



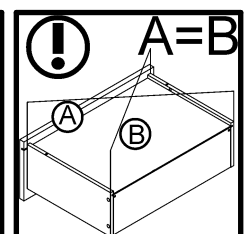
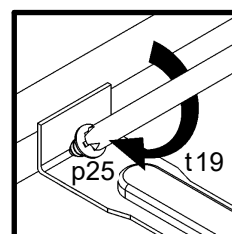
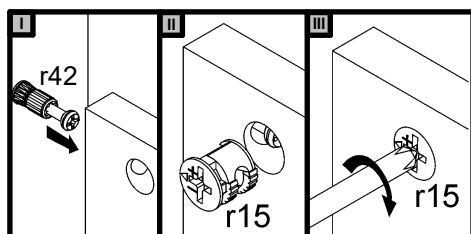
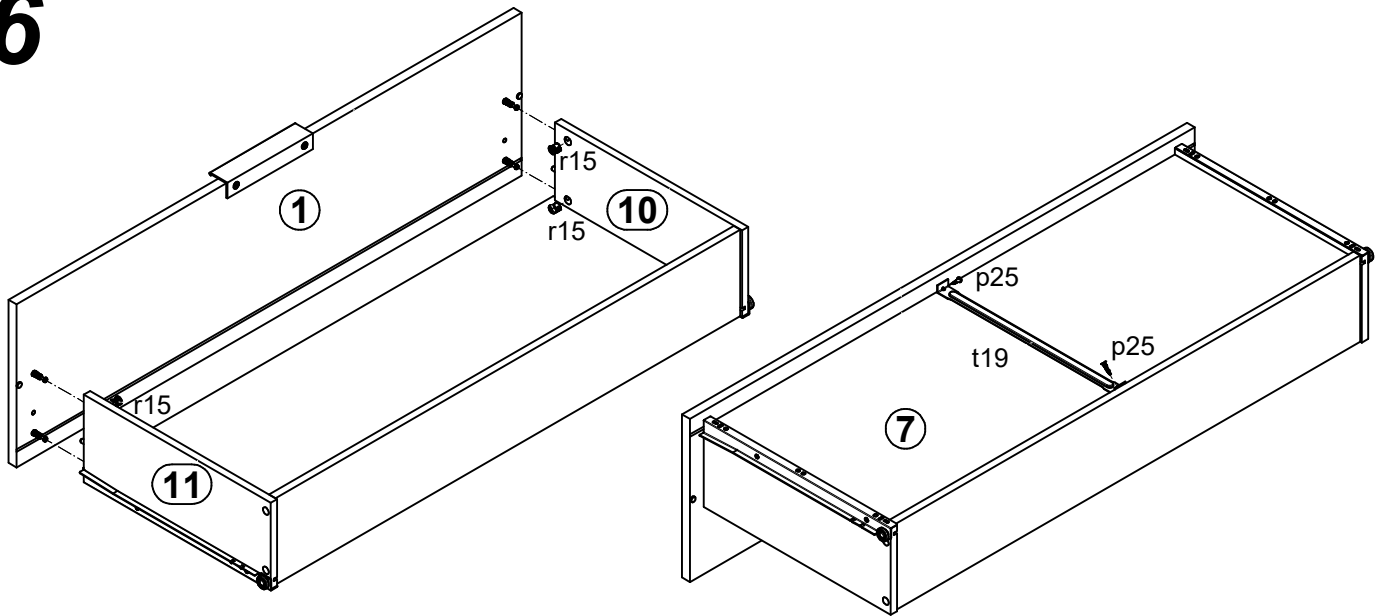
4



5



6



7

