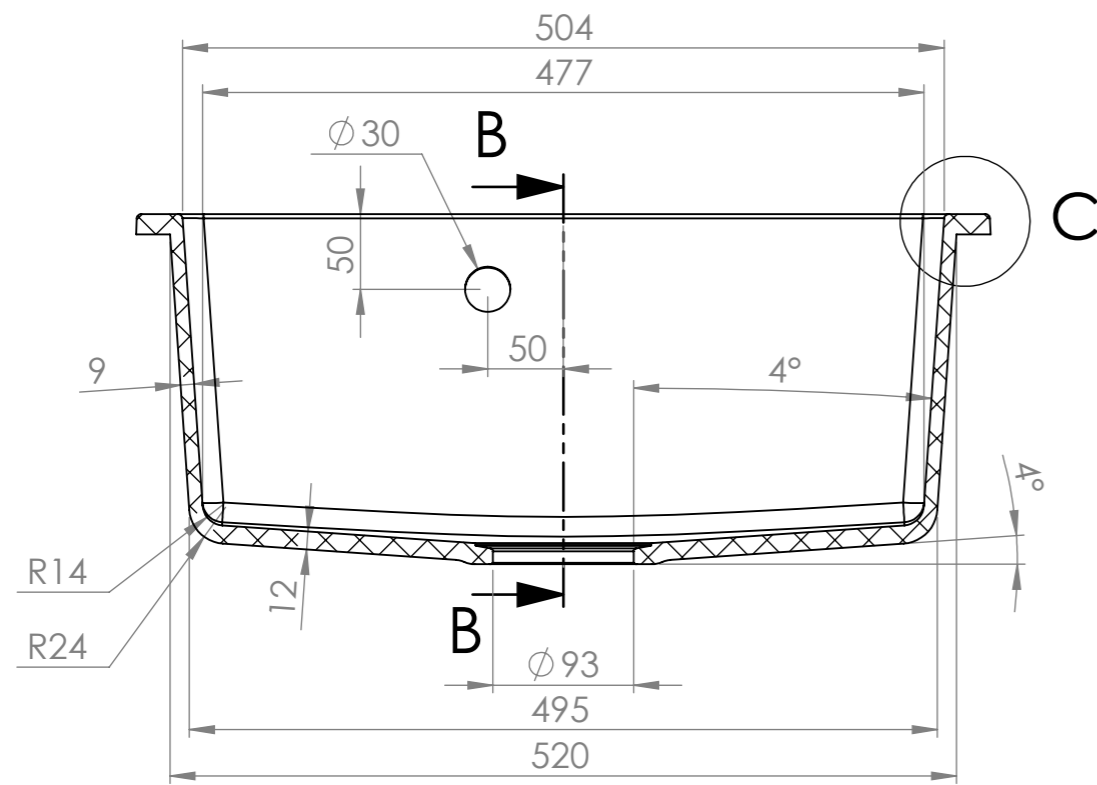
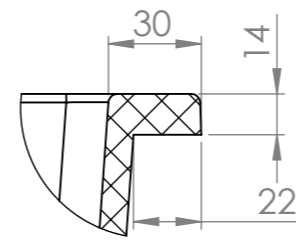
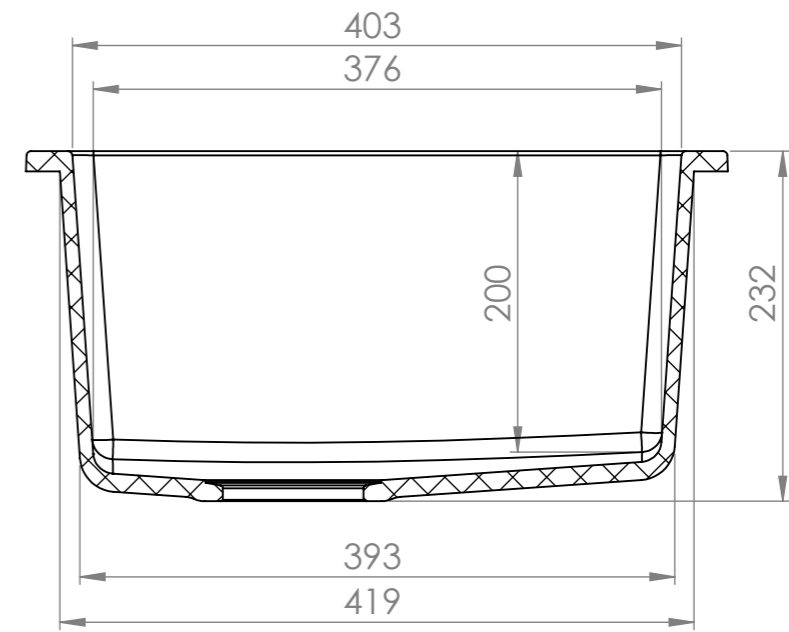


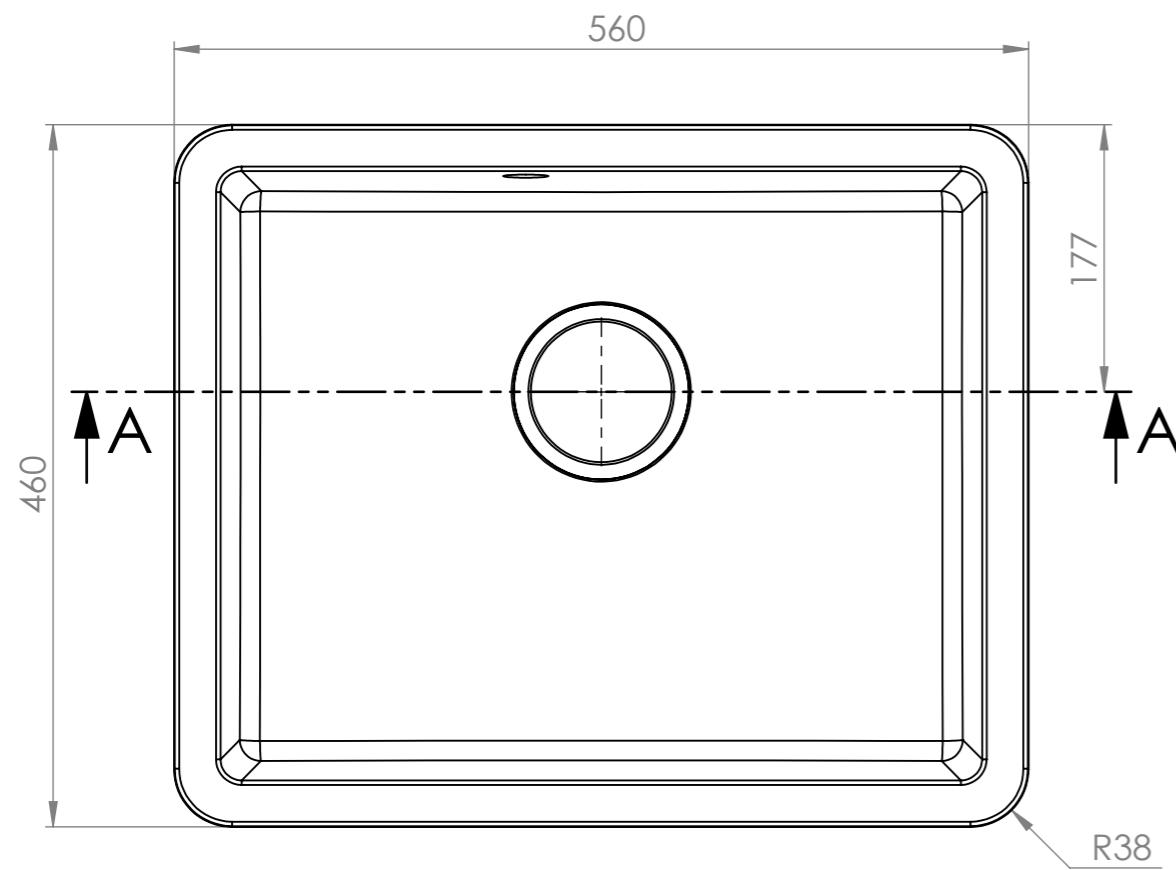
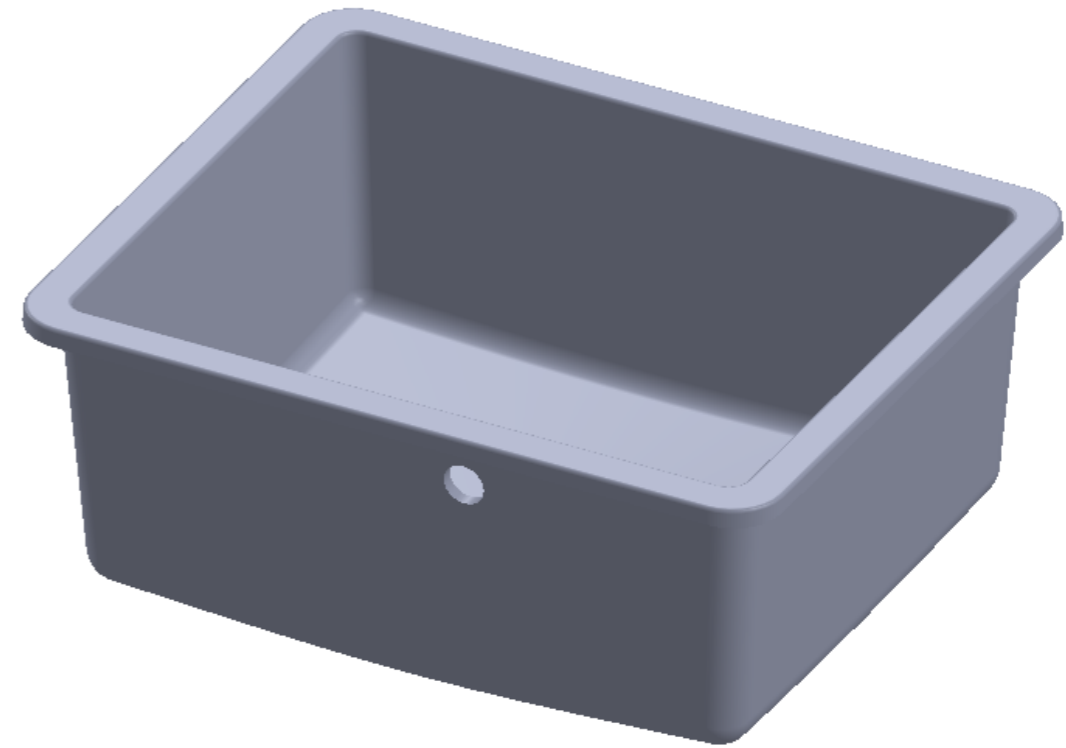
SECTION A-A



SECTION B-B



DETAIL C
SCALE 2 : 5



				Машаб	Маса		
				1:5			
				Лист	221		
				1			
Изм.	Описание	Подпис	Дата	"ФАТ" ЕООД			01.221
Разр.							
Пров.							
Срок							