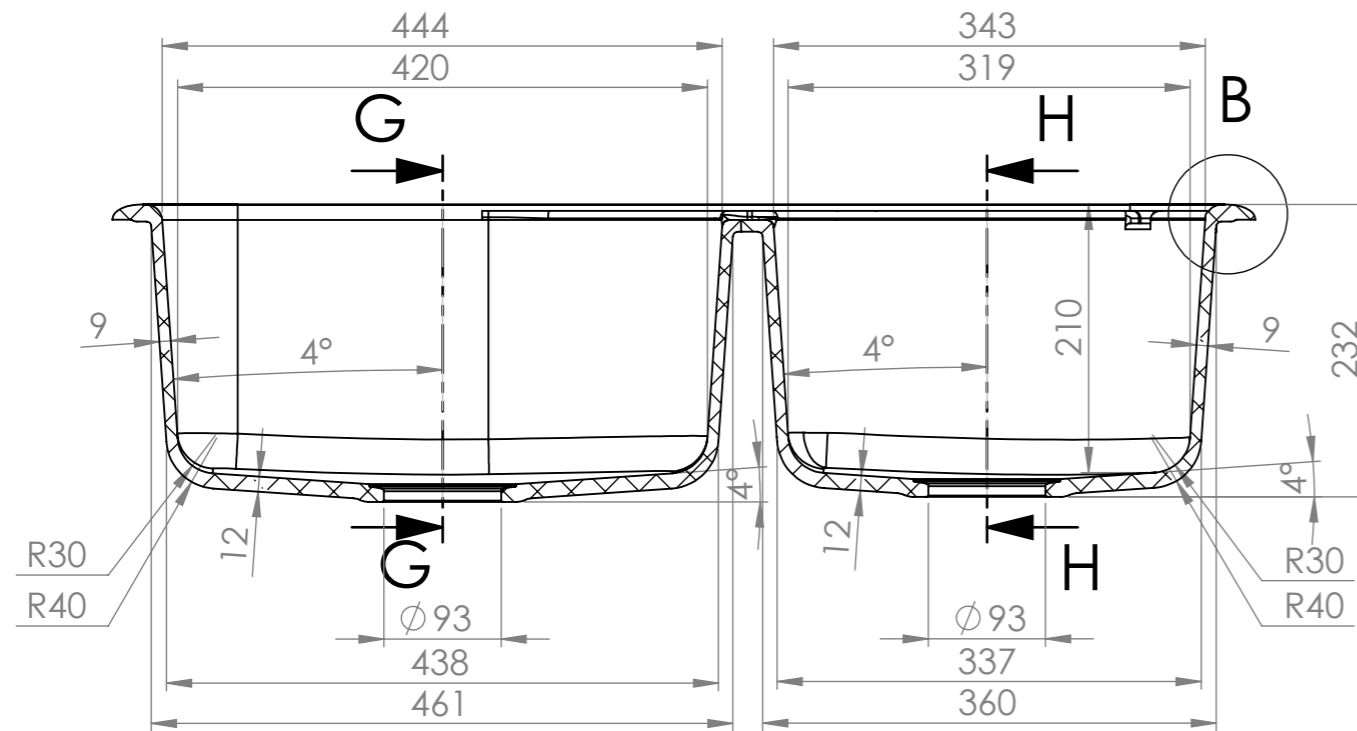
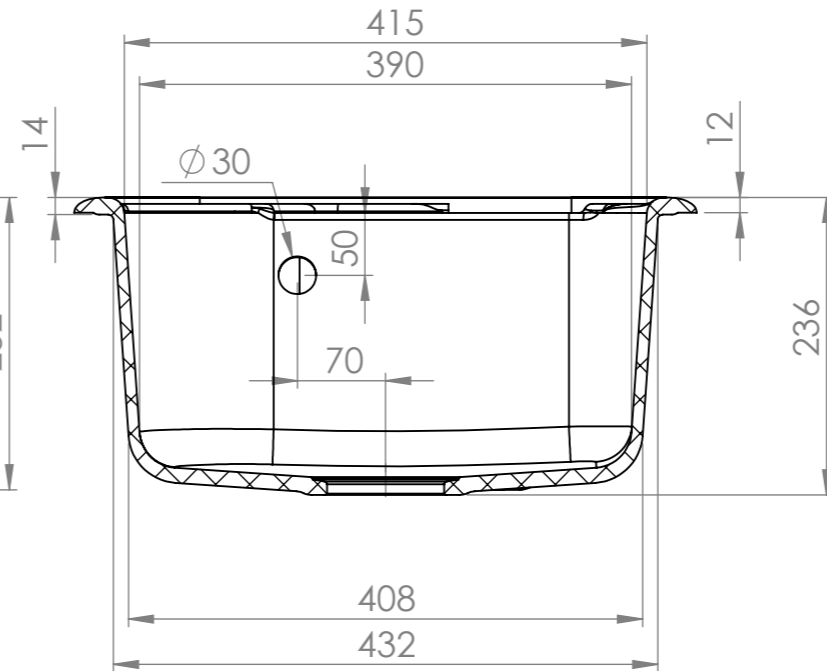


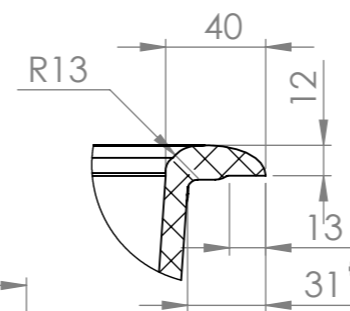
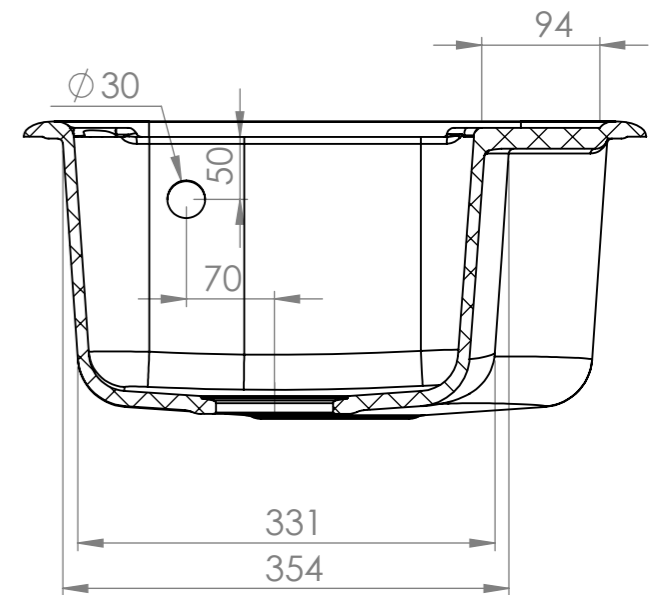
SECTION A-A



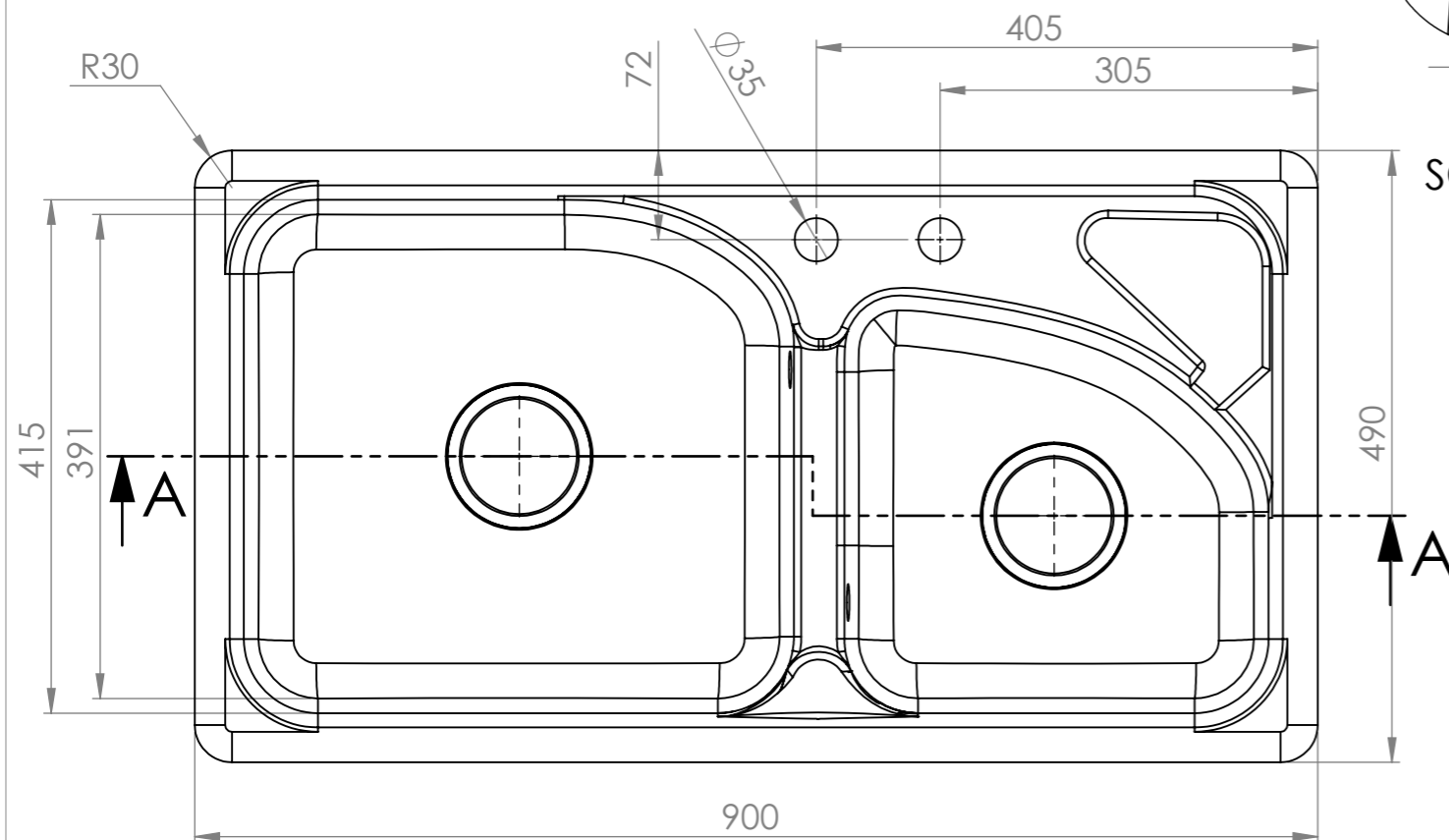
SECTION G-G



SECTION H-H



DETAIL B
SCALE 1 : 3



Машаб	Маса		<p>Модел 204</p>
1:6			
Лист			
1			
Изм.	Описание	Подпис	Дата
Разр.			
Пров.			
Срок			
<p>"ФАТ" ЕООД</p>			<p>01.204</p>